

ANWENDUNGEN

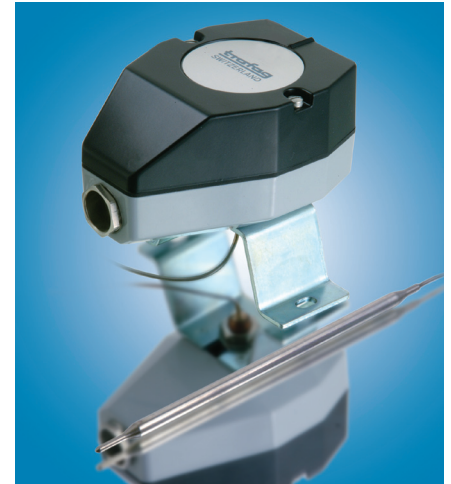
- ◇ Schiffbau
- ◇ Motorenbau
- ◆ Schienenfahrzeuge
- ◆ Maschinenbau
- ◇ Hydraulik
- ◇ HLK
- ◇ Kältetechnik
- ◇ Prozess Techn.
- ◇ Wasseraufbereitung
- ◇ Autoindustrie
- ◇ Prüfstände
- ◇ Ex
- ◇ Lebensmittelindustrie
- ◇ Autoklaven

APPLICATIONS

- ◇ Construction navale
- ◇ Constr. de moteurs
- ◆ Véhicules sur rail
- ◆ Machines-outils
- ◇ Hydraulique
- ◇ CVC
- ◇ Réfrigération
- ◇ Techn. de procédés
- ◇ Traitement de l'eau
- ◇ Industrie automobile
- ◇ Banc d'essai à frein
- ◇ Ex
- ◇ Industrie alimentaire
- ◇ Autoclave

APPLICATIONS

- ◇ Shipbuilding
- ◇ Engine manufacturing
- ◆ Railways
- ◆ Machine tools
- ◇ Hydraulics
- ◇ HVAC
- ◇ Refrigeration
- ◇ Process technology
- ◇ Water treatment
- ◇ Automotive industry
- ◇ Test benches
- ◇ Ex
- ◇ Food Industry
- ◇ Autoclaves



HAUPTMERKMALE

Industrie-Thermostat mit Fernfühler

- ◆ Messbereich: -30...+40 bis +70...+350°C
- ◆ Ausgang: potentialfreier Umschaltkontakt
- ◆ Schaltdifferenz: einstellbar/
nicht einstellbar
- ◆ Reproduzierbarkeit: ± 0.5 % d.S. typ.
- ◆ Skalengenauigkeit: ± 2 % d.S. typ.
- ◆ EN60730-1/ EN60730-2-9: Typ 2.B.H

CARACTÈRES DISTINCTIFS

Thermostat d'industrie avec sonde à distance

- ◆ Plage de mesure: -30...+40 à +70...+350°C
- ◆ Sortie: inverseur libre de potentiel
- ◆ Différentiel de l'interrupteur: ajustable/
non ajustable
- ◆ Précision reproductibilité: ± 0.5 % E.M. typ.
- ◆ Précision de l'échelle: ± 2 % E.M. typ.
- ◆ EN60730-1/ EN60730-2-9: Typ 2.B.H

MAIN CHARACTERISTICS

Industrial thermostat with remote sensor

- ◆ Measuring range: -30...+40 to +70...+350°C
- ◆ Output: floating change-over contact
- ◆ Switching differential: adjustable/
not adjustable
- ◆ Repeatability: ± 0.5 % FS typ.
- ◆ Scale Accuracy: ± 2 % FS typ.
- ◆ EN60730-1/ EN60730-2-9: Typ 2.B.H

VORTEILE

- ◆ Kompakte Bauform
- ◆ Robustes Gehäuse
- ◆ Schutzart IP65
- ◆ Beliebige Einbaulage

AVANTAGES PRINCIPAUX

- ◆ Construction compacte
- ◆ Boîtier robuste
- ◆ Protection IP65
- ◆ Montage toutes positions

MAIN FEATURES

- ◆ Compact design
- ◆ Rugged housing
- ◆ Protection IP65
- ◆ Any mounting position

BESTELLINFORMATION / INFORMATION POUR LA COMMANDE / ORDERING INFORMATION

Lager Code (kurze Lieferzeit)/ **Codification stock** (délai de livraison bref)/ **Code for stock products** (short delivery time): **I/IS** (z.B./ Ex./e.g: IS150)

 siehe Katalog/ voir catalogue/ see catalogue: „Standard Products“

Varianten Code/ Codification de variantes/ Custom build code

XXX.XXXX.XXX.XX.XXXX.XXXX.XX

Aussenverstellung/ Ajustable extern/ External adjustment

404

Innenverstellung/ Ajustable intern/ Internal adjustment

414

| | | |
|----------------------|---|------------------|
| Mikroschalter | Kleine Schaltdifferenz/ Interrupteur à petit différentiel/ Small switching differential | 10 |
| Microrupteur | Mittlere Schaltdifferenz/ Interrupteur à moyen différentiel/ Average switching differential | 11 |
| Microswitch | Mit vergoldeten Kontakten/ Avec contacts dorés/ With gold plated contacts | 21 |
| | Verstellbare grosse Schaltdifferenz/ Interrupteur à grand différentiel réglable/ Adjustable large switching differential | ¹⁾ 24 |
| | Verstellbare mittlere Schaltdifferenz/ Interrupteur à différentiel moyen réglable/ Adjustable standard switching differential | ¹⁾ 25 |

¹⁾ Schaltdifferenz/ Différentiel de l'interrupteur/ Switching differential: einstellbar/ ajustable/ adjustable

| | | | | | | | | | |
|----------------|-------------|-----------|-----|-----------|----------------|--------------|-----------|-----|-----------|
| Bereich | -30 ... +40 | Fühler | 50 | 01 | Bereich | -10 ... +80 | Fühler | 85 | 95 |
| Page | -10 ... +25 | Sonde | 60 | 07 | Page | +5 ... +95 | Sonde | 105 | 20 |
| Range | 0 ... +35 | Sensor | 70 | 09 | Range | +20 ... +110 | Sensor | 115 | 23 |
| | +10 ... +45 | | 85 | 11 | | +20 ... +150 | | 165 | 31 |
| [°C] | +10 ... +80 | max. [°C] | 100 | 13 | [°C] | +20 ... +230 | max. [°C] | 250 | 24 |
| | +15 ... +30 | | 60 | 17 | | +40 ... +300 | | 330 | 53 |
| | -10 ... +35 | | 70 | 94 | | +70 ... +350 | | 380 | 54 |

| Fühler | | Rostfreier Stahl | Kupfer | Kupfer vernickelt |
|------------------------|------|------------------|------------|----------------------|
| Sonde | [mm] | Acier inoxydable | Cuivre | Cuivre nickélé |
| Sensor | ø | Stainless steel | Copper | Copper nickel plated |
| Bereich/Page/Range | | | | |
| 01, 07, 09, 11, 13, 17 | 4.7 | | 412 | 413 |
| | 7 | 421 | 422 | 423 |
| | 9 | | 432 | 433 |
| 94, 95, 20, 23, 31 | 4.7 | 311 | 312 | 313 |
| | 7 | 321 | 322 | 323 |
| | 9 | 331 | 332 | 333 |
| 24, 53, 54 | 4.7 | 111 | 112 | 113 |
| | 7 | 121 | 122 | 123 |
| | 9 | 131 | 132 | 133 |

siehe Datenblatt/ voir spécification/ see specification: H72114/ H72163

| | | |
|--------------------|--|-----------------------|
| Befestigung | Für frei verlegtes Kapillarrohr, mögliche Nr. | |
| Fixation | Possible No. pour tube capillaire à monter libre | 10, 16, 17, 27 |
| Fixing | For remote sensing version, Possible No. | |
| | Für Montage direkt auf Schutzrohr, mögliche Nr. | |
| | Possible No. pour montage direct sur doigt de gant | 12, 13, 14, 18 |
| | For direct mounting version, Possible No. | |

siehe Datenblatt/ voir spécification/ see specification: H72106

| | | |
|------------------------|---|------------------|
| Schutzrohr | | |
| Doigt de gant | siehe Datenblatt/ voir spécification/ see specification: H72114/ H72163 | XXXX.XXXX |
| Protection tube | | |

| | | |
|--------------------|--|------------|
| Zubehör | Signallampe/ Lampe de signalisation/ Signal lamp | 14 |
| Accessoires | Schaltpunkt Arretierung/ Arrêtage du point de consigne/ Set blocking (nur/ seulement/ only 414) | 15 |
| Accessories | Kondensator/ Condensateur/ Condensator über/ sur/ over Pin 1 – 2 | 12 |
| | Kondensator/ Condensateur/ Condensator über/ sur/ over Pin 1 – 4 | 13 |
| | Kondensatoren / Condensateurs / Condensators über/ sur/ over Pin 1 – 2/ 1 – 4 | 23 |
| | Bahn-Ausführung/ Exécution ferroviaire/ Railway version (UIC 616) | 28 |
| | Aussenanwendung (belüftet)/ Installation en extérieur (aérer)/ Outdoor usage (aeration) | 44 |
| | Kapillarrohrschutz/ Protection tube capillaire/ Capillary tube protection | |
| | Metallschlauch/ Tuyau de métal/ flexible metal tube Ms vernickelt/ Laiton nickélé/ Brass nickel plated | 90 |
| | Metallschlauch/ Tuyau de métal/ flexible metal tube 1.4541/ V2A | 91 |
| | PVC-Schlauch/ Tuyau de PVC/ PVC tube | *92 |

Kapillarrohrlänge bis 5000 [mm] lieferbar (Angabe entfällt, bei direkter Schutzrohrbefestigung)
Longueur de tube capillaire disponible jusqu'à 5000 [mm] (sans spécification, si le doigt de gant est monté directement à l'instrument)
Capillary tube length available upto 5000 [mm] (without specification when protection tube is mounting on the instrument) *L = XXXX

* Überlängen auf Anfrage/ plus de longueurs sur demande/ over lengths on request



Trafag entwickelt und produziert auch speziell auf Ihre Bedürfnisse zugeschnittene Produkte. Bitte fragen Sie uns an.
 Trafag développe et fabrique des produits adaptés à vos besoins spécifiques en se basant sur votre cahier des charges. Contactez-nous s.v.p.
 Trafag develops and manufactures customized products according to your specifications to meet your requirements. Please contact us.

SPEZIFIKATIONEN

HAUPTMERKMALE

Messbereich: -30...+40 bis +70...+350°C
Ausgang: potentialfreier Umschaltkontakt
Schaltdifferenz: einstellbar/
nicht einstellbar
EN60730-1/ EN60730-2-9: Typ 2.B.H

GENAUIGKEIT

Reproduzierbarkeit Fühler: ± 0.5 % d.S. typ.
Skala: ± 2 % d.S. typ.
Schaltdifferenz: siehe Tabelle
Schaltpunkt: Temperaturkompensiert mit
Bimetall-Schalthebel

MIKROSCHALTER

Schaltleistung: siehe Tabelle
Isolationswiderstand: > 2 MΩ
Spannungsfestigkeit: U ≤ 250V: 1.45 kV /
U ≤ 500V: 2 kV
gegenüber Masse
Lebensdauer (mechanisch)
Mikroschalter 10/11/25: 20 Mio. Lastspiele
Mikroschalter 21: 0.5 Mio. Lastspiele
Mikroschalter 24: 0.3 Mio. Lastspiele

ELEKTRISCHER ANSCHLUSS

Kabelverschraubung: M20x1.5
Kabel-Ø 4...10 mm
Schraubklemme: 3 x 1...2.5 mm²

UMGEBUNGSBEDINGUNGEN

Umgebungstemperatur
Bereich ≤ +45°C: -30...+50°C
Bereich +45...+250°C: -30...+70°C
Bereich > +250°C: -10...+70°C
(Achtung: Fühler darf die maximale Fühler-
temperatur nicht überschreiten)
Lagertemperatur
Bereich ≤ +45°C: -30...+50°C
Bereich > +45°C: -30...+85°C
Schutzart: IP65
Feuchtigkeit: max. 95 % relativ
Vibration:
5...25 Hz: ±1.6 mm
25...100 Hz: 4g
Stoß: 50g/ 11ms

MECHANISCHE DATEN

Material
Fühler
Gehäuse: siehe Bestellinformation
Füllung: flüssig
Gehäuse: AlSi9Cu3, beschichtet
Kabelverschraubung: Messing vernickelt
Einbaulage: beliebig
Gewicht: ~ 950 g

SPÉCIFICATIONS

CARACTÈRES DISTINCTIFS

Plage de mesure: -30...+40 à +70...+350°C
Sortie: inverseur libre de potentiel
Différentiel de l'interrupteur: ajustable/
non ajustable
EN60730-1/ EN60730-2-9: Typ 2.B.H

PRÉCISION

Reproductibilité capteur: ± 0.5% E.M. typ.
Échelle: ± 2 % E.M. typ.
Différentiel de l'interrupteur: voir tableua
Seuil: Compensation thermique avec
levier d'interrupteur bimétal

MICRORUPTEUR

Pouvoir de coupure: voir tableau
Résistive d'isolation: > 2 MΩ
Rigidité diélectrique: U ≤ 250V: 1.45 kV /
U ≤ 500V: 2 kV
contre la masse
Durée de vie (mécanique)
Microrupteur 10/11/25: 20 Mio. cycles
Microrupteur 21: 0.5 Mio. cycles
Microrupteur 24: 0.3 Mio. cycles

CONNECTION ÉLECTRIQUE

Presse-étoupe: M20x1.5
Câble-Ø 4...10 mm
Borne à vis: 3 x 1...2.5 mm²

CONDITIONS D'ENVIRONNEMENT

Température ambiante
Plage ≤ +45°C: -30...+50°C
Plage +45...+250°C: -30...+70°C
Plage > +250°C: -10...+70°C
(Important: Sonde ne doit pas dépasser le
maximum de la température de sonde)
Température de stockage
Plage ≤ +45°C: -30...+50°C
Plage > +45°C: -30...+85°C
Protection: IP65
Humidité: max. 95 % relatif
Vibration:
5...25 Hz: ±1.6 mm
25...100 Hz: 4g
Choc: 50g/ 11 ms

SPÉCIFICATIONS MÉCANIQUES

Matière
Capteur
Boîtier: voir information de commande
Remplissage: liquide
Boîtier: AlSi9Cu3, vernis
Presse-étoupe: laiton nickelé
Montage: toute position
Poids: ~ 950 g

SPECIFICATIONS

MAIN CHARACTERISTICS

Measuring range: -30...+40 to +70...+350°C
Output: floating change-over contact
Switching differential: adjustable/
not adjustable
EN60730-1/ EN60730-2-9: Typ 2.B.H

ACCURACY

Repeatability sensor: ± 0.5 % FS typ.
Scale: ± 2 % FS typ.
Switching differential typ. see table
Switch point: Temperature compensated
with bimetal switch lever

MICROSWITCH

Rating: see table
Resistance of Insulation: > 2 MΩ
Dielectric strength: U ≤ 250V: 1.45 kV /
U ≤ 500V: 2 kV
terminal ground
Life time (mechanical)
Microrupteur 10/11/25: 20 Mio. cycles
Microswitch 21: 0.5 Mio. cycles
Microswitch 24: 0.3 Mio. cycles

ELECTRICAL CONNECTION

Screwed cable gland: M20x1.5
Cable-Ø 4...10 mm
Screw terminal: 3 x 1...2.5 mm²

ENVIRONMENTAL CONDITIONS

Ambient temperature
Range ≤ +45°C: -30...+50°C
Range +45...+250°C: -30...+70°C
Range > +250°C: -10...+70°C
(important: Temperature at sensor may not
exceed maximum sensortemperature)
Storage temperature
Range ≤ +45°C: -30...+50°C
Range > +45°C: -30...+85°C
Protection: IP65
Humidity: max.95 % relative
Vibration:
5...25 Hz: ±1.6 mm
25...100 Hz: 4g
Shock: 50g/ 11 ms

MECHANICAL DATA

Material
Sensor
Housing: see ordering information
Filling: liquid
Housing: AlSi9Cu3, coated
Screwed cable gland: brass nickel plated
Installation: any position
Weight: ~ 950 g

SCHALTDIFFERENZ (typ.) / DIFFÉRENTIEL DE L'INTERRUPTEUR (typ.) / SWITCHING DIFFERENTIAL (typ.)

| Bereich/ Plage/ Range [°C] | -30 ... +40 -10 ... +25 0 ... +35 +15 ... +30 +10 ... +45 +10 ... +80 | -10 ... +35 -10 ... +80 +5 ... +95 +20 ... +110 | +20 ... +150 | +20 ... +230 | +40 ... +300 +70 ... +350 | |
|----------------------------|--|--|--------------|--------------|------------------------------|------------|
| Mikroschalter | | | | | | |
| Microrupteur | ²⁾ 10 | 0.3 | 0.8 | 1.0 | 1.2 | 2.0 |
| Microswitch | ²⁾ 11/21 | 0.7 | 2.0 | 2.5 | 3.0 | 4.0 |
| | ³⁾ 24 | 4.0 ... 21 | 5.5 ... 26 | 7.0 ... 34 | 15 ... 65 | 18 ... 84 |
| | ³⁾ 25 | 0.7 ... 10 | 2.0 ... 12 | 2.5 ... 16 | 3.0 ... 32 | 4.0 ... 40 |

²⁾ Schaltdifferenz [°C]:
Différentiel de l'interrupteur [°C]:
Switching differential [°C]:

fester Wert, nicht einstellbar
valeur fixe, non ajustable
fixed value, not adjustable

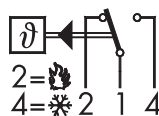
³⁾ Schaltdifferenz [°C]:
Différentiel de l'interrupteur [°C]:
Switching differential [°C]:

einstellbarer Wert
valeur ajustable
adjustable value

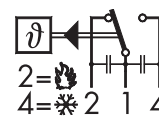
ELEKTRISCHE DATEN SCHALTER / SPÉCIFICATIONS ÉLECTRIQUES DE L'INTERRUPTEUR / ELECTRICAL DATA SWITCH

| Typ Type Type | Merkmale Caractéristiques Features | Schaltleistung ⁴⁾ Pouvoir de coupure Rating | |
|---------------------|---|--|---|
| | | AC | DC |
| 10 | Kleine Schaltdifferenz Interrupteur à petit différentiel Small switching differential | 125 V 10 (1.5) A 250 V 10 (1.25) A | 250 V 0.2 (0.02) A 125 V 0.4 (0.03) A 30 V 2 (1) A 14 V 15 (2.5) A |
| 11 | Mittlere Schaltdifferenz Interrupteur à moyen différentiel Average switching differential | 125 V 15 (1.5) A 250 V 15 (1.25) A 500 V 10 (0.75) A | 250 V 0.25(0.03) A 125 V 0.5(0.05) A 30 V 6 (1.5) A 14 V 15 (2.5) A |
| 25 | Verstellbare mittlere Schaltdifferenz Interrupteur à différentiel moyen réglable Adjustable standard switching differential | | |
| 21 | Mit Goldkontakten Avec contacts dorés Gold plated contacts | 24 V 0.1(0.1)A 12 V 1 (1) A 5 V 2 (2) A | 24 V 0.1(0.1)A 12 V 1 (1) A 5 V 2 (2) A |
| 24 | Verstellbare grosse Schaltdifferenz Interrupteur à grand différentiel réglable Adjustable large switching differential | 125 V 15 (1.5) A 250 V 15 (1.25) A 500 V 10 (0.75) A | 250 V 0.3 (0.2) A 125 V 0.75 (0.4) A 30 V 15 (1.5) A 14 V 15 (1.5) A |

⁴⁾ Ohmsche Last (Induktive Last)
Charge ohmique (Charge inductive)
Resistive Load (Inductive Load)

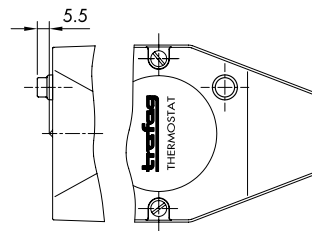
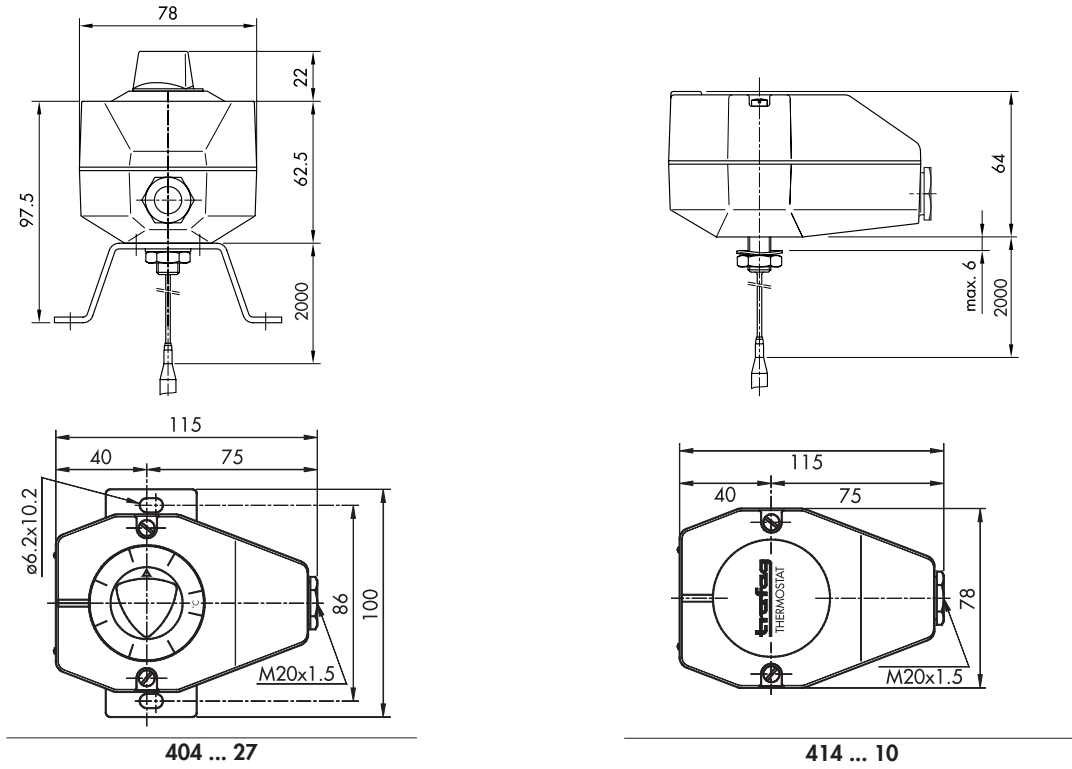


404/414



mit Zubehör/avec accessoires/with accessories **23**

MASSBILDER / COTES D'ENCOMBREMENT / DIMENSIONS



Zubehör/ Accessoires/ Accesories 14