

ANWENDUNGEN

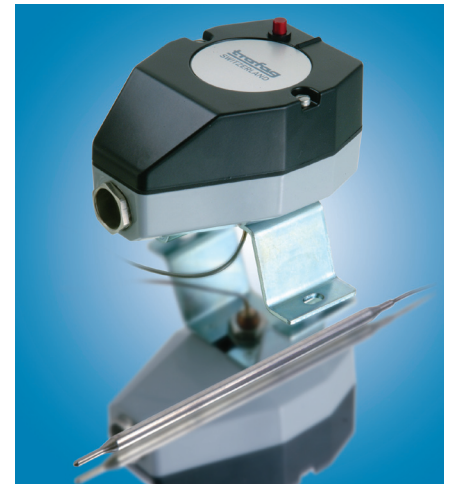
- ◇ Schiffbau
- ◇ Motorenbau
- ◇ Schienenfahrzeuge
- ◆ **Maschinenbau**
- ◇ Hydraulik
- ◇ HLK
- ◇ Kältetechnik
- ◆ **Prozess Techn.**
- ◇ Wasseraufbereitung
- ◇ Autoindustrie
- ◇ Prüfstände
- ◇ Ex
- ◇ Lebensmittelindustrie
- ◇ Autoklaven

APPLICATIONS

- ◇ Construction navale
- ◇ Constr. de moteurs
- ◇ Véhicules sur rail
- ◆ **Machines-outils**
- ◇ Hydraulique
- ◇ CVC
- ◇ Réfrigération
- ◆ **Techn. de procédés**
- ◇ Traitement de l'eau
- ◇ Industrie automobile
- ◇ Banc d'essai à frein
- ◇ Ex
- ◇ Industrie alimentaire
- ◇ Autoclavage

APPLICATIONS

- ◇ Shipbuilding
- ◇ Engine manufacturing
- ◇ Railways
- ◆ **Machine tools**
- ◇ Hydraulics
- ◇ HVAC
- ◇ Refrigeration
- ◆ **Process technology**
- ◇ Water treatment
- ◇ Automotive industry
- ◇ Test benches
- ◇ Ex
- ◇ Food Industry
- ◇ Autoclaves



HAUPTMERKMALE

Industrie-Thermostat mit Fernfühler und Begrenzer

- ◆ Messbereich: -30...+40 bis +70...+350°C
- ◆ Ausgang: potentialfreier Umschaltkontakt
- ◆ Schaltdifferenz: nicht einstellbar
- ◆ Reproduzierbarkeit: ± 0.5 % d.S. typ.
- ◆ Skalengenauigkeit: ± 2 % d.S. typ.
- ◆ EN60730-1/ EN60730-2-9: Typ 2.B.H

VORTEILE

- ◆ Kompakte Bauform
- ◆ Robustes Gehäuse
- ◆ Schutzart IP65
- ◆ Beliebige Einbaulage

CARACTÈRES DISTINCTIFS

Thermostat d'industrie avec sonde à distance et limiteur

- ◆ Plage de mesure: -30...+40 à +70...+350°C
- ◆ Sortie: inverseur libre de potentiel
- ◆ Différentiel de l'interrupteur: non ajustable
- ◆ Précision reproductibilité: ± 0.5 % E.M. typ.
- ◆ Précision de l'échelle: ± 2 % E.M. typ.
- ◆ EN60730-1/ EN60730-2-9: Typ 2.B.H

AVANTAGES PRINCIPAUX

- ◆ Construction compacte
- ◆ Boîtier robuste
- ◆ Protection IP65
- ◆ Montage toutes positions

MAIN CHARACTERISTICS

Industrial thermostat with remote sensor and limiter


- ◆ Measuring range: -30...+40 to +70...+350°C
- ◆ Output: floating change-over contact
- ◆ Switching differential: not adjustable
- ◆ Repeatability: ± 0.5 % FS typ.
- ◆ Scale Accuracy: ± 2 % FS typ.
- ◆ EN60730-1/ EN60730-2-9: Typ 2.B.H

MAIN FEATURES

- ◆ Compact design
- ◆ Rugged housing
- ◆ Protection IP65
- ◆ Any mounting position

BESTELLINFORMATION / INFORMATION POUR LA COMMANDE / ORDERING INFORMATION

Lager Code (kurze Lieferzeit)/ **Codification stock** (délai de livraison bref)/ **Code for stock products** (short delivery time): **IS...R** (z.B./ Ex./e.g: IS150R)

 siehe Katalog/ voir catalogue/ see catalogue: „Standard Products“

Varianten Code/ Codification de variantes/ Custom build code

XXX.XXXX.XXX.XX.XXXX.XXXX.XX...

Für steigende Temp./ Pour temp. en hausse/ For increasing temp.
Rückstellung aussen/ Réarmement extérieur/ External resetting
Rückstellung innen/ Réarmement intérieur/ Internal resetting

412.12

410.12

Bereich	-30 ... +40	Fühler	45	01	Bereich	-10 ... +80	Fühler	85	95
Plage	-10 ... +25	Sonde	60	07	Plage	+5 ... +95	Sonde	105	20
Range	0 ... +35	Sensor	70	09	Range	+20 ... +110	Sensor	115	23
	+10 ... +45		85	11		+20 ... +150		165	31
[°C]	+10 ... +80	max. [°C]	100	13	[°C]	+20 ... +230	max. [°C]	250	24
	+15 ... +30		60	17		+40 ... +300		330	53
	-10 ... +35		70	94		+70 ... +350		380	54

Fühler		Rostfreier Stahl	Kupfer	Kupfer vernickelt
Sonde	[mm]	Acier inoxydable	Cuivre	Cuivre nickelé
Sensor	ø	Stainless steel	Copper	Copper nickel plated
Bereich/Plage/Range				
01, 07, 09, 11, 13, 17	4.7		412	413
	7	421	422	423
	9		432	433
94, 95, 20, 23, 31	4.7	311	312	313
	7	321	322	323
	9	331	332	333
24, 53, 54	4.7	111	112	113
	7	121	122	123
	9	131	132	133

siehe Datenblatt/ voir spécification/ see specification: H72114/ H72163

Befestigung	Für frei verlegtes Kapillarrohr, mögliche Nr.	
Fixation	Possible No. pour tube capillaire à monter libre	10, 16, 17, 27
Fixing	For remote sensing version, Possible No.	
	Für Montage direkt auf Schutzrohr, mögliche Nr.	
	Possible No. pour montage direct sur doigt de gant	12, 14, 18
	For direct mounting version, Possible No.	
	siehe Datenblatt/ voir spécification/ see specification: H72106	

Schutzrohr
Doigt de gant
Protection tube

siehe Datenblatt/ voir spécification/ see specification: H72114/ H72163

XXXX.XXXX

Zubehör	Signallampe/ Lampe de signalisation/ Signal lamp	14
Accessoires	Schaltpunkt Arretierung/ Arrêtage du point de consigne/ Set blocking	15
Accessories	Kondensator/ Condensateur/ Condensator über/ sur/ over Pin 1 – 2	12
	Kondensator/ Condensateur/ Condensator über/ sur/ over Pin 1 – 3	13
	Kondensatoren/ Condensateurs/ Condensators über/ sur/ over Pin 1 – 2/ 1 – 3	23
	Bahn-Ausführung/ Exécution ferroviaire/ Railway version (UIC 616)	28
	Außenanwendung (belüftet)/ Installation en extérieur (aérer)/ Outdoor usage (aeration)	44
	Kapillarrohrschutz/ Protection tube capillaire/ Capillary tube protection	
	Metallschlauch/ Tuyau de métal/ flexible metal tube Ms vernickelt/ Laiton nickelé/ Brass nickel plated	90
	Metallschlauch/ Tuyau de métal/ flexible metal tube 1.4541/ V2A	91
	PVC-Schlauch/ Tuyau de PVC/ PVC tube	*92

Kapillarrohrlänge bis 5000 [mm] lieferbar (Angabe entfällt, bei direkter Schutzrohrbefestigung)
Longueur de tube capillaire disponible jusqu'à 5000 [mm] (sans spécification, si le doigt de gant est monté directement à l'instrument)
Capillary tube length available upto 5000 [mm] (without specification when protection tube is mounting on the instrument) *L = XXXX

* Überlängen auf Anfrage/ plus de longueurs sur demande/ over lengths on request



Trafag entwickelt und produziert auch speziell auf Ihre Bedürfnisse zugeschnittene Produkte. Bitte fragen Sie uns an.
Trafag développe et fabrique des produits adaptés à vos besoins spécifiques en se basant sur votre cahier des charges. Contactez-nous s.v.p.
Trafag develops and manufactures customized products according to your specifications to meet your requirements. Please contact us.

SPEZIFIKATIONEN

HAUPTMERKMALE

Messbereich: -30...+40 bis +70...+350°C
Ausgang: potentialfreier Umschaltkontakt
Schaltdifferenz: nicht einstellbar
EN60730-1/ EN60730-2-9: Typ 2.B.H

GENAUIGKEIT

Reproduzierbarkeit Fühler: ± 0.5 % d.S. typ.
Skala: ± 2 % d.S. typ.
Schaltdifferenz: siehe Tabelle
Schaltpunkt: Temperaturkompensiert mit
Bimetall-Schalthebel

MIKROSCHALTER

Schaltleistung: siehe Tabelle
Isolationswiderstand: > 2 MΩ
Spannungsfestigkeit: 2 kV gegenüber Masse
Lebensdauer (mechanisch): 0.3 Mio. Lastspiele

ELEKTRISCHER ANSCHLUSS

Kabelverschraubung: M20x1.5
Kabel-Ø 4...10 mm
Schraubenklemme: 3 x 1...2.5 mm²

UMGEBUNGSBEDINGUNGEN

Umgebungstemperatur
Bereich ≤ +45°C: -30...+50°C
Bereich +45...+250°C: -30...+70°C
Bereich > +250°C: -10...+70°C
(Achtung: Fühler darf die maximale Fühler-
temperatur nicht überschreiten)
Lagertemperatur
Bereich ≤ +45°C: -30...+50°C
Bereich > +45°C: -30...+85°C
Schutzart: IP65
Feuchtigkeit: max. 95 % relativ
Vibration:
5...25 Hz: ±1.6 mm
25...100 Hz: 4g
Stoß: 50g/ 11ms

MECHANISCHE DATEN

Material
Fühler
Gehäuse: siehe Bestellinformation
Füllung: flüssig
Gehäuse: AlSi9Cu3, beschichtet
Kabelverschraubung: Messing vernickelt
Einbaulage: beliebig
Gewicht: ~ 950 g

SPÉCIFICATIONS

CARACTÈRES DISTINCTIFS

Plage de mesure: -30...+40 à +70...+350°C
Sortie: inverseur libre de potentiel
Différentiel de l'interrupteur: non ajustable
EN60730-1/ EN60730-2-9: Typ 2.B.H

PRÉCISION

Reproductibilité capteur: ± 0.5% E.M. typ.
Échelle: ± 2 % E.M. typ.
Différentiel de l'interrupteur: voir tableua
Seuil: Compensation thermique avec
levier d'interrupteur bimétal

MICRORUPTEUR

Pouvoir de coupure: voir tableua
Résistive d'isolation: > 2 MΩ
Rigidité diélectrique: 2 kV contre la masse
Durée de vie (mécanique): 0.3 Mio. cycles

CONNECTION ÉLECTRIQUE

Presse-étoupe: M20x1.5
Câble-Ø 4...10 mm
Borne à vis: 3 x 1...2.5 mm²

CONDITIONS D'ENVIRONNEMENT

Température ambiante
Plage ≤ +45°C: -30...+50°C
Plage +45...+250°C: -30...+70°C
Plage > +250°C: -10...+70°C
(Important: Sonde ne doit pas dépasser le
maximum de la température de sonde)
Température de stockage
Plage ≤ +45°C: -30...+50°C
Plage > +45°C: -30...+85°C
Protection: IP65
Humidité: max. 95 % relatif
Vibration:
5...25 Hz: ±1.6 mm
25...100 Hz: 4g
Choc: 50g/ 11 ms

SPÉCIFICATIONS MÉCANIQUES

Matériau
Capteur
Boîtier: voir information de commande
Remplissage: liquide
Boîtier: AlSi9Cu3, vernis
Presse-étoupe: laiton nickelé
Montage: toute position
Poids: ~ 950 g

SPECIFICATIONS

MAIN CHARACTERISTICS

Measuring range: -30...+40 to +70...+350°C
Output: floating change-over contact
Switching differential: not adjustable
EN60730-1/ EN60730-2-9: Typ 2.B.H

ACCURACY

Repeatability sensor: ± 0.5 % FS typ.
Scale: ± 2 % FS typ.
Switching differential typ. see table
Switch point: Temperature compensated
with bimetal switch lever

MICROSWITCH

Rating: see table
Resistance of Insulation: > 2 MΩ
Dielectric strength: 2 kV terminal ground
Life time (mechanical): 0.3 Mio. cycles

ELECTRICAL CONNECTION

Screwed cable gland: M20x1.5
Cable-Ø 4...10 mm
Screw terminal: 3 x 1...2.5 mm²

ENVIRONMENTAL CONDITIONS

Ambient temperature
Range ≤ +45°C: -30...+50°C
Range +45...+250°C: -30...+70°C
Range > + 250°C: -10...+70°C
(important: Temperature at sensor may not
exceed maximum sensortemperature)
Storage temperature
Range ≤ +45°C: -30...+50°C
Range > +45°C: -30...+85°C
Protection: IP65
Humidity: max.95 % relative
Vibration:
5...25 Hz: ±1.6 mm
25...100 Hz: 4g
Shock: 50g/ 11 ms

MECHANICAL DATA

Material
Sensor
Housing: see ordering information
Filling: liquid
Housing: AlSi9Cu3, coated
Screwed cable gland: brass nickel plated
Installation: any position
Weight: ~ 950 g

SCHALTDIFFERENZ (typ.) / DIFFÉRENTIEL DE L'INTERRUPTEUR (typ.) / SWITCHING DIFFERENTIAL (typ.)

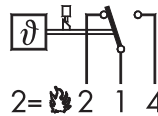
Bereich/ Plage/ Range [°C]	-30 ... +40 -10 ... +25 0 ... +35 +15 ... +30 +10 ... +45 +10 ... +80	-10 ... +35 -10 ... +80 +5 ... +95 +20 ... +110	+20 ... +150	+20 ... +230	+40 ... +300 +70 ... +350	
Mikroschalter Microrupteur Microswitch	¹⁾ 12	2.0	6.0	7.5	9.0	12.0

¹⁾ Schaltdifferenz [°C]: fester Wert, nicht einstellbar
 Différentiel de l'interrupteur [°C]: valeur fixe, non ajustable
 Switching differential [°C]: fixed value, not adjustable

ELEKTRISCHE DATEN SCHALTER / SPÉCIFICATIONS ÉLECTRIQUES DE L'INTERRUPTEUR / ELECTRICAL DATA SWITCH

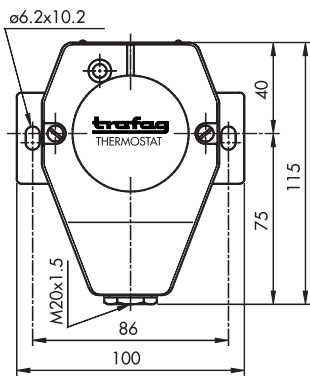
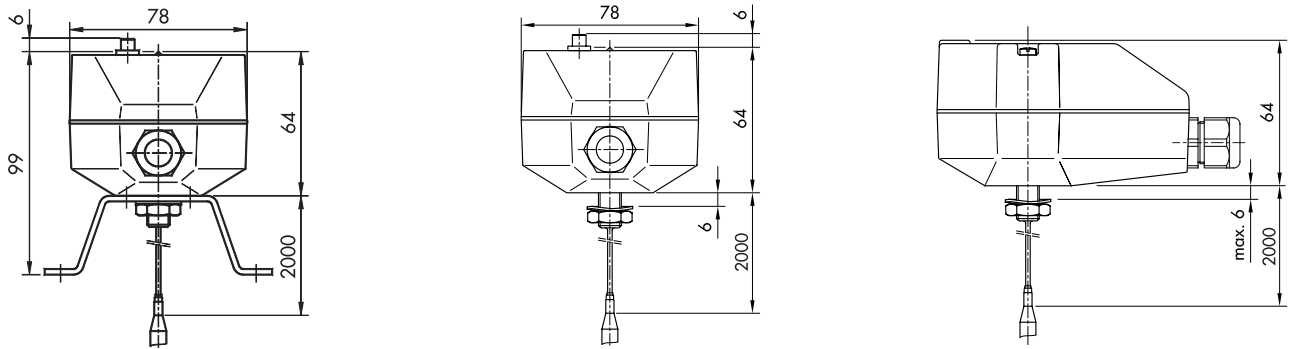
Typ Type Type	Merkmale Caractéristiques Features	Schaltleistung ²⁾ Pouvoir de coupure Rating	
		AC	DC
12	Hohe Vibrationsfestigkeit; mittlere Schaltdifferenz Résistance de vibration forte; interrupteur à moyen différentiel High vibration resistance; average switching differential	125 V 15 (1.5) A 250 V 15 (1.25) A 500 V 10 (0.75) A	250 V 0.3 (0.2) A 125 V 0.75 (0.4) A 30V 15(1.5) A 14 V 15 (1.5) A

²⁾ Ohmsche Last (Induktive Last)
 Charge ohmique (Charge inductive)
 Resistive Load (Inductive Load)

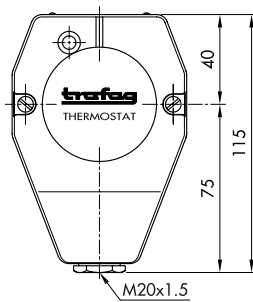


Begrenzer/ Limiteur/ Limiter ↗
410/412.12

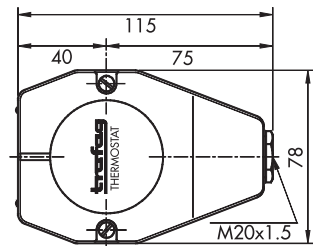
MASSBILDER / COTES D'ENCOMBREMENT / DIMENSIONS



412.12 ... 27

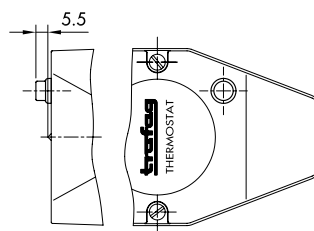


412.12 ... 10



410.12 ... 10

ZUBEHÖR / ACCESSOIRES / ACCESSORIES



Zubehör/ Accessoires/ Accessories 14