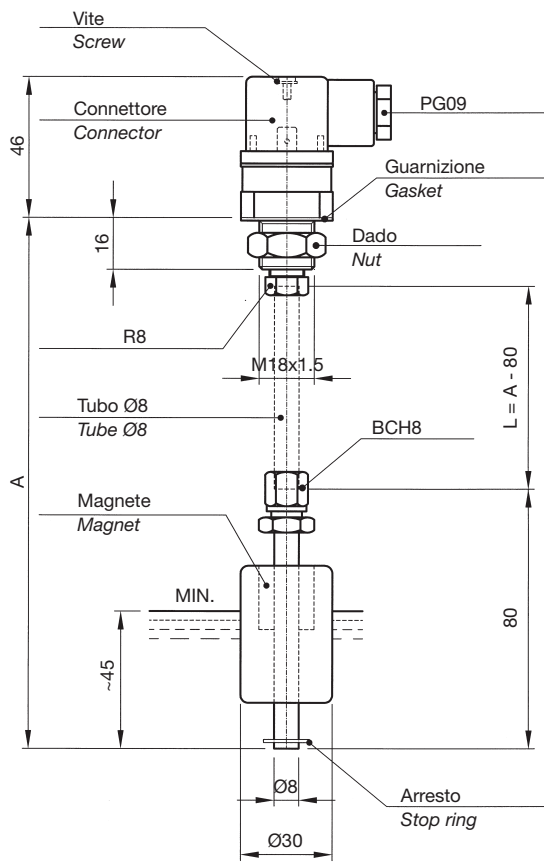


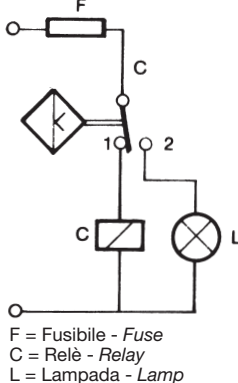
# LIVELLOSTATI ELETTROMAGNETICI SET DA COMPLETARE

## Float level switches - Customer assembly kit

### LM1B LM2B



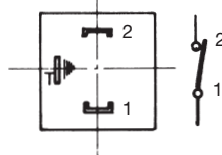
Schema di applicazione  
Application chart



Collegamenti elettrici standard  
Standard electrical connection

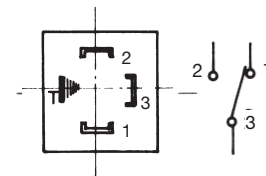
### LM1B

Simboli  
Symbol

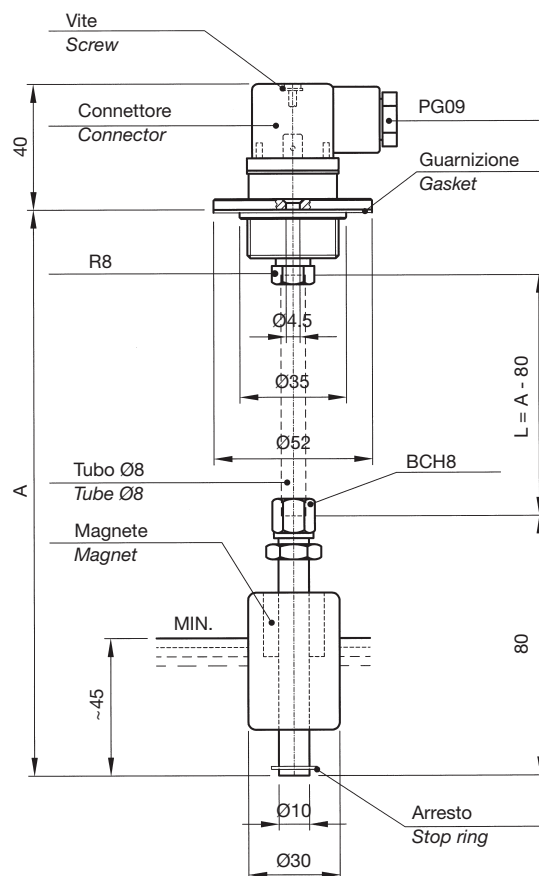


### LM2B

Simboli  
Symbol



### LM1BF LM2BF



**MATERIALI:** flangia in alluminio anodizzato, corpo in ottone, bocchettone BCH8 e anello di serraggio ANS8 in ottone, galleggiante in resina espansa NBR.

Modelli forniti con cavi di collegamento lunghezza standard 1000 mm.

**N.B.** - Per un corretto funzionamento, serrare con cura i raccordi BCH8 e R8 in modo da ottenere un buon fissaggio e tenuta del tubo di ottone Ø6x8, onde evitare infiltrazioni nel livellostato e comprometterne il funzionamento.

**MATERIAL:** flange in anodized aluminium, brass body, BCH8 fittings and ANS8 fastening ring in brass, NBR float.

Models supplied with lead wires standard length 1000 mm.

**N.B.** - Fasten carefully the BCH8 and the R8 fittings to obtain a firm seal of the Ø 6x8 brass pipe and avoid any leakage that could affect the switch correct working.



**ELETTROTEC**

Via Jean Jaurés, 12 - 20125 MILANO - Tel. 0228851811 - Fax 0228851854