



ANWENDUNG

- ◆ Schiffbau  GL
- ◆ Motorenbau
- ◆ Schienenfahrzeuge
- ◆ Maschinenbau
- ◆ Hydraulik
- ◆ HLK
- ◇ Kältetechnik
- ◇ Prozess Techn.
- ◇ Wasseraufbereitung
- ◇ Autoindustrie
- ◇ Prüfstände
- ◇ Ex
- ◇ Lebensmittelindustrie
- ◇ Autoklaven

APPLICATIONS

- ◆ Construction navale  GL
- ◆ Constr. de moteurs
- ◆ Véhicules sur rail
- ◆ Machines-outils
- ◆ Hydraulique
- ◆ CVC
- ◇ Réfrigération
- ◇ Techn. de procédés
- ◇ Traitement de l'eau
- ◇ Industrie automobile
- ◇ Banc d'essai à frein
- ◇ Ex
- ◇ Industrie alimentaire
- ◇ Autoclaves

APPLICATIONS

- ◆ Shipbuilding  GL
- ◆ Engine manufacturing
- ◆ Railways
- ◆ Machine tools
- ◆ Hydraulics
- ◆ HVAC
- ◇ Refrigeration
- ◇ Process technology
- ◇ Water treatment
- ◇ Automotive industry
- ◇ Test benches
- ◇ Ex
- ◇ Food Industry
- ◇ Autoclaves



HAUPTMERKMALE

- ◆ Sensor: Dünnschicht auf Stahl
- ◆ Messbereich: 0...2.5 bis 0...600 bar/
0...30 bis 0...7500 psi
- ◆ Ausgang: 1 Transistor (open source)
- ◆ Genauigkeit Schaltpunkt: $\leq \pm 0.5\%$ d.S. typ.
- ◆ Schaltpunkt: werkseitig eingestellt oder vor Ort mit Trafag Sensor Communicator SC programmierbar³⁾

CARACTÈRES DISTINCTIFS

- ◆ Capteur: Couche mince sur acier
- ◆ Plage de mesure: 0...2.5 à 0...600 bar/
0...30 à 0...7500 psi
- ◆ Signal de sortie: 1 Transistor (open source)
- ◆ Précision du point de commutation: $\leq \pm 0.5\%$ E.M. typ.
- ◆ Point de commutation: ajusté à l'usine ou programmable sur site avec Sensor Communicator SC de Trafag³⁾

MAIN CHARACTERISTICS

- ◆ Sensor: Thin film on steel
- ◆ Measuring range: 0...2.5 to 0...600 bar/
0...30 to 0...7500 psi
- ◆ Signal output: 1 Transistor (open source)
- ◆ Accuracy switchpoint: $\leq \pm 0.5\%$ FS typ.
- ◆ Switchpoint: factory set or programmable on site with Trafag's Sensor Communicator SC³⁾

VORTEILE

- ◆ Robuste Bauweise für rauhe Bedingungen
- ◆ Grosser Temperaturbereich
- ◆ Beste Langzeitstabilität
- ◆ Sehr kompakte Bauweise
- ◆ Werkseitig eingestellter Schaltpunkt oder vor Ort programmierbar mit Trafag's Sensor Communicator SC³⁾

AVANTAGES PRINCIPAUX

- ◆ Construction robuste pour des environnements difficiles
- ◆ Large plage de température
- ◆ Excellente stabilité à long terme
- ◆ Construction très compacte
- ◆ Point de commutation ajusté à l'usine ou programmable sur site avec Sensor Communicator SC de Trafag³⁾

MAIN FEATURES

- ◆ Rugged design for harsh environments
- ◆ Wide temperature range
- ◆ Excellent long-term stability
- ◆ Very compact design
- ◆ Switchpoint factory set or programmable on site with Trafag's Sensor Communicator SC³⁾

³⁾ siehe Seite 3/ voir page 3/ see page 3

BESTELLINFORMATION / INFORMATION POUR LA COMMANDE / ORDERING INFORMATION

Varianten Code/ Numéro de variantes/ Custom build code				8320 XX XXXX XX XX XX...			
Bereich	0 ... 2.5	Überdruck	max. 5	Berstdruck	100		75
Plage	0 ... 4.0	Surpression	8	Surcharge destructive	100		76
Range	0 ... 6.0	Over pressure	12	Burst pressure	100		77
	0 ... 10		20		200		78
	0 ... 16		32		200		79
[bar]	0 ... 25	[bar]	50	[bar]	300		80
	0 ... 40		80		300		81
	0 ... 60		120		500		82
	0 ... 100		200		500		83
	0 ... 160		320		1000		85
	0 ... 250		500		1000		74
	0 ... 400		800		1500		84
	0 ... 600		1000		2000		86
[psi]	0 ... 30	[psi]	30	[psi]	720		G5
	0 ... 50		115		860		G6
	0 ... 100		170		1450		G7
	0 ... 150		290		2900		G8
	0 ... 250		464		2900		G9
	0 ... 400		725		4350		H0
	0 ... 500		1160		4350		H1
	0 ... 1000		1740		5800		H2
	0 ... 1500		2900		7250		H3
	0 ... 2000		4640		10850		H5
	0 ... 3000		7250		14500		G4
	0 ... 5000		11600		21750		H4
	0 ... 7500		14500		29000		H6
Sonderbereich nach Kundenwunsch, z. B.:				0 ... +12 bar			XX
Plage à spécifier par le client, p. ex.:							
Customized ranges on request, e.g.:							
Sensor	Relativdruck/ Pression relatif/ Relative pressure						23
Capteur							
Sensor							
Druckanschluss	G 1/4" aussen/ mâle/ male	(O-Ring)					17
Raccord de pression	1/4" NPT aussen/ mâle/ male						30
Pressure connection	G1/2" aussen/ mâle/ male	(DIN3852-A)					*21
	M14x1.5 aussen/ mâle/ male	(DIN3852-A)					*22
	1/2" NPT aussen/ mâle/ male						*51
	*auf Anfrage/ sur demande/ please ask us						
Ausführung	Gerätestecker/ Embase mâle / Male electrical plug EN 175301-803-A (DIN43650-A)						
Exécution	1 transistor out						04
Execution	Kabel abgeschirmt/Câble avec écran/ Cable with shield:						
	**Material/ Matériel/ Material: FDR 25 (Raychem) 4 x 0.5mm ² (Cable length see „Accessories“)						78
Ausgang	1 Transistor out						T1
Sortie	Schaltunkt „EIN“/ Étage „MARCHE“/ Switchpoint „ON“: [bar]						
Output	Schaltunkt „AUS“/ Étage „ARRÊT“/ Switchpoint „OFF“: [bar]						
	Verzögerungszeit/ Temps de retard/ Delay time: Standard 5 [ms]						
 [ms] Range: 5...10'000 [ms]						
Zubehör	Druckspitzendämpfung/ Élément d'amortissement/ Pressure peak damping element:						
Accessoires	Loch/ Trou / Hole					ø 1.0mm	40
Accessories						ø 0.4mm	44
	Kabeldose/ Fiche femelle/ Female electrical connector: EN 175301-803-A (DIN43650-A), NBR,					-40...90°C	58
	Bahnausführung/ Exécution du rail/ Railways execution (500 VAC/DC) nur mit abgeschirmtem Kabel/						
	seulement avec câble écranté/ with shielded cable only						11
	Erhöhte Betriebstemperatur/ Température de service plus haute/ Higher operating temperature: -40...+125°C						67
	Andere Varianten auf Anfrage/ Autres variantes sur demande/ other variations on request						
	**Kabellänge/ Longueur du câble/ Cable length:					1.5 m	1M
						3.0 m	3M
						5.0 m	5M



Trafag entwickelt und produziert auch speziell auf Ihre Bedürfnisse zugeschnittene Produkte. Bitte fragen Sie uns an.
Trafag développe et fabrique des produits adaptés à vos besoins spécifiques en se basant sur votre cahier des charges. Contactez-nous s.v.p.
Trafag develops and manufactures customized products according to your specifications to meet your requirements. Please contact us.

ÄNDERUNGEN VORBEHALTEN - SOUS RÉSERVE DE MODIFICATIONS - SUBJECT TO CHANGE

SPÉZIFIKATIONEN

HAUPTMERKMALE

Sensor: Dünnfilm auf Stahl (s. Material)
Messbereich: 0...2.5 bis 0...600 bar /
0...30 bis 0...7500 psi
Ausgang: Transistor (open source)

GENAUIGKEIT

Genauigkeit
Schaltpunkt @ +25°C: ≤ ±0.5% d.S. typ.
Schaltpunkt @ -25...+85°C: ≤ ±1.0% d.S. typ.
¹⁾ Schaltpunkt @ -40...+125°C: ≤ ±1.3% d.S. typ.
Langzeitstabilität
1 Jahr @ +20°C: ≤ ± 0.15 % d.S. typ.

ELEKTRISCHE DATEN

Speisung
Spannung: 24 (9...32) VDC
Stromaufnahme (Transistor: off): ≤ 15 mA
Kurzschlussfestigkeit: integriert
Verpolungsschutz: integriert
Isolationswiderstand: >10 MΩ, 250 VDC
²⁾ >10 MΩ, 500 VDC
Spannungsfestigkeit: 250 VAC, 50 Hz
²⁾ 500 VAC, 50 Hz
Transistor
Anzahl: 1 Transistor (open source)
³⁾ Schaltpunkt: werkseitig eingestellt oder vor Ort
programmierbar mit Trafag
Sensor Communicator SC
Einstellbereich: 0...100% d.S.
Schalthysterese: ≥ 1% d.S.
Schaltstrom: ≤ 0.5 A @ -40...+85°C
¹⁾ ≤ 0.4 A @ +85...+125°C
Verzögerungszeit
Standardeinstellung: 5ms
³⁾ einstellbar: 5ms...10s

UMGEBUNGSBEDINGUNGEN

Betriebstemperatur
Standard: -25...+85°C
¹⁾ Option (Bestell.-Nr. 67): -40...+125°C
Medientemperatur: -40...+125°C
Schutzart: Ausführung 04: ⁴⁾ IP65 (IP67)
Ausführung 78: IP69K
Feuchtigkeit: max. 95% relativ
Vibration 15g (50...2000 Hz)
Stoß: 50g/ 11 ms

EMV-SCHUTZ

Emission: EN/IEC 61000-6-3
Immunity: EN/IEC 61000-6-2

MECHANISCHE DATEN

Material
Sensor: 1.4542 (AISI630)
Gehäuse: 1.4542 (AISI630) / 1.4301 (AISI304)
O-Ring (medienberührend): FKM 70 Sh
Gerätestecker: siehe Bestellinformation
Anziehdrehmoment: 25 Nm
Gewicht: ~ 85...110 g

SPÉCIFICATIONS

CARACTÈRES DISTINCTIFS

Capteur: Couche mince sur acier (voir matériel)
Plage de mesure: 0...2.5 à 0...600 bar /
0...30 à 0...7500 psi
Sortie: Transistor (open source)

PRÉCISION

Précision
Point de commutation @ +25°C:
≤ ±0.5% E.M. typ.
Point de commutation @ -25...+85°C:
≤ ±1.0% E.M. typ.
¹⁾ Point de commutation @ -40...+125°C:
≤ ±1.3% E.M. typ.
Stabilité à long terme
1 année @ +20°C: ≤ ± 0.15 % E.M. typ.

SPÉCIFICATIONS ÉLECTRIQUES

Alimentation
Tension 24 (9...32) VDC
Consommation courant
(Transistor: off): ≤ 15 mA
Résistance de court-circuit: intégré
Protection inversion de polarité: intégré
Résistive d'isolation: >10 MΩ, 250 VDC
²⁾ >10 MΩ, 500 VDC
Rigidité diélectrique: 250 VAC, 50 Hz
²⁾ 500 VAC, 50 Hz
Transistor
Quantité: 1 transistor (open source)
³⁾ Point de commutation: ajusté à l'usine ou
programmable sur site avec
Sensor Communicator SC de Trafag
Plage de réglage 0...100% E.M.
Hystérésis de commutation: ≥ 1% E.M.
Courant de commut.: ≤ 0.5 A @ -40...+85°C
¹⁾ ≤ 0.4 A @ +85...+125°C
Temps de retard
ajustage standard: 5ms
³⁾ ajustable: 5ms...10s

CONDITIONS D'ENVIRONNEMENT

Température de service
Standard: -25...+85°C
¹⁾ Option (No. commande 67): -40...+125°C
Température de médias: -40...+125°C
Protection: Exécution 04: ⁴⁾ IP65 (IP67)
Exécution 78: IP69K
Humidité: 95% max. relatif
Vibration 15g (50...2000 Hz)
Choc: 50g/ 11 ms

CEM PROTECTION

Emission: EN/CEI 61000-6-3
Immunity: EN/CEI 61000-6-2

SPÉCIFICATIONS MÉCANIQUES

Matériel
Capteur: 1.4542 (AISI630)
Boîtier: 1.4542 (AISI630) / 1.4301 (AISI304)
O-Ring (contact. de médias): FKM 70 Sh
Embase mâle: voir information pour la
commande
Couple de serrage: 25 Nm
Poids: ~ 85...110 g

SPECIFICATIONS

MAIN CHARACTERISTICS

Sensor: Thin film on steel (see material)
Measuring range: 0...2.5 to 0...600 bar /
0...30 to 0...7500 psi
Output: Transistor (open source)

ACCURACY

Accuracy
Switchpoint @ +25°C: ≤ ±0.5% FS typ.
Switchpoint @ -25...+85°C: ≤ ±1.0% FS typ.
¹⁾ Switchpoint @ -40...+125°C: ≤ ±1.3% FS typ.
Long term stability
1 year @ +20°C: ≤ ± 0.15 % FS. typ.

ELECTRICAL DATA

Supply
Voltage: 24 (9...32) VDC
Current consumption
(Transistor: off): ≤ 15 mA
Short-circuit resistance: integrated
Reverse polarity protection: integrated
Resistance of insulation: >10 MΩ, 250 VDC
²⁾ >10 MΩ, 500 VDC
Dielectrical strength: 250 VAC, 50 Hz
²⁾ 500 VAC, 50 Hz
Transistor
Quantity: 1 transistor (open source)
³⁾ Switchpoint: factory set or programmable on
site with Trafag's Sensor Communicator SC
Adjustment range: 0...100% FS
Switching hysteresis: ≥ 1% FS
Switching current: ≤ 0.5 A @ -40...+85°C
¹⁾ ≤ 0.4 A @ +85...+125°C
Delay time
standard adjustment: 5ms
³⁾ adjustable: 5ms...10s

ENVIRONMENTAL CONDITIONS

Operating temperature:
Standard: -25...+85°C
¹⁾ Option (Ordering No 67): -40...+125°C
Media temperature: -40...+125°C
Protection: Execution 04: ⁴⁾ IP65 (IP67)
Execution 78: IP69K
Humidity: max. 95% relative
Vibration 15g (50...2000 Hz)
Shock: 50g/ 11 ms

EMC PROTECTION

Emission: EN/IEC 61000-6-3
Immunity: EN/IEC 61000-6-2

MECHANICAL DATA

Material
Sensor: 1.4542 (AISI630)
Housing: 1.4542 (AISI630) / 1.4301 (AISI304)
O-Ring (media contacting): FKM 70 Sh
Male electr. plug: See ordering information
Mounting torque: 25 Nm
Weight: ~ 85...110 g

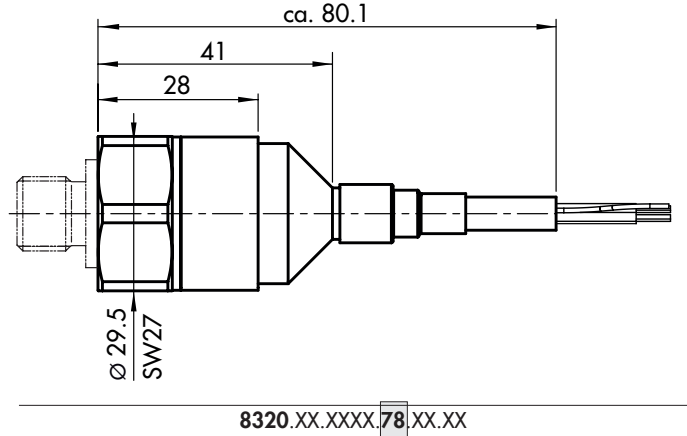
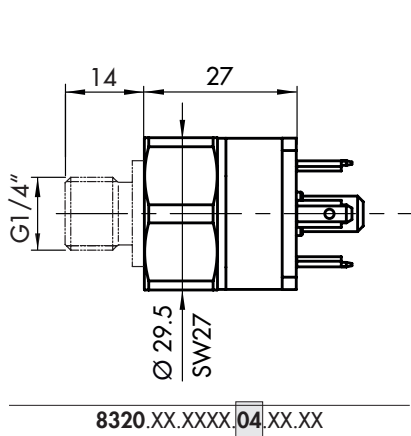
¹⁾ Zubehör/ Accessoire/ Accessory: 67: erhöhte Betriebstemperatur/ température de service plus haute/ higher operating temperature -40...125°C

²⁾ Zubehör/ Accessoire/ Accessory: 11: Bahnausführung/ exécution du rail/ railways execution

³⁾ Programmierbar mit Trafag Sensor Communicator SC (nur mit Ausführung 04)/ programmable avec Sensor Communicator SC de Trafag (seulement avec exécution 04)/ programmable with Trafag's Sensor Communicator SC (with execution 04 only)
siehe Datenblatt/voir fiche technique/see data sheet: Sensor Communicator SC www.trafag.com/H73699 (english) H73698 (deutsch)

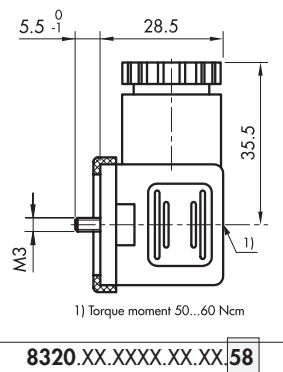
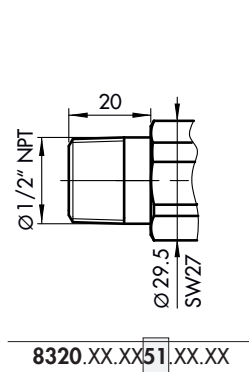
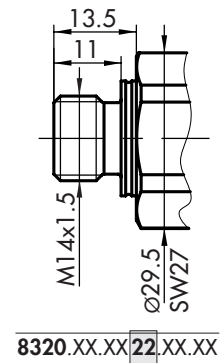
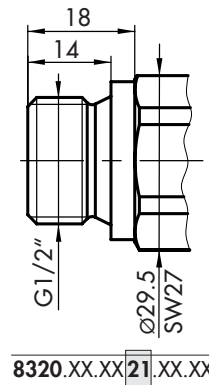
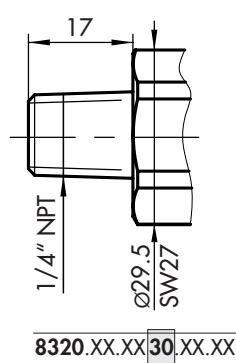
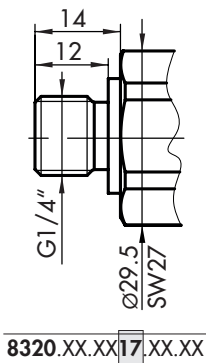
⁴⁾ Nur mit vorschriftsmässig montierter Kabeldose gültig/ valable seulement avec fiche femelle montée selon instructions/ provided female connector is mounted according to instructions

MASSBILDER / COTES D'ENCOMBREMENT / DIMENSIONS

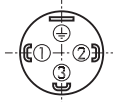

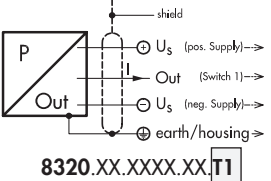



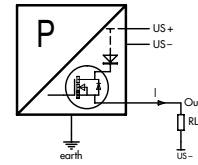
Schaltpunkt werkseitig eingestellt oder vor Ort programmierbar mit Trafag Sensor Communicator SC/ Point de commutation ajusté à l'usine ou programmable sur site avec Trafag Sensor Communicator SC/ Switchpoint factory set or programmable on site with Trafag Sensor Communicator SC

Schaltpunkt werkseitig eingestellt/ Point de commutation ajusté à l'usine/ Switchpoint factory set



ELEKTRISCHER ANSCHLUSS / RACCORDEMENT ÉLECTRIQUE / ELECTRICAL CONNECTION

Schutzart / Protection	IP65 (IP67)	IP69K
Ausführung Exécution Execution Schaltausgang Sortie de commutation Switch output	EN175301-803-A (DIN43650-A) 04 	Cable* 78 Abschirmung écran / shield 
	1 2 3 	brown blue black yellow/green



Anschluss von Lasten an Schaltkontakte
Connexion de résistances à contact d'étages
Connection of loads on switch contacts

* Entlüftung über das Kabelende/ Ventilation par extrémité du câble/ Ventilation via cable end

PROGRAMMIERGERÄT/ APPAREIL DE PROGRAMMATION/ PROGRAMMING DEVICE



Bestell-Nr. / No. de commande / Ordering no.

Sensor Communicator SC	F88030
Programmierkabel / Câble de programmation/ Programming cable mit Stecker/ avec connecteur/ with connector EN175301-803A	F88049
Manual see: Sensor Communicator SC www.trafag.com/H73699 (english) H73698 (deutsch)	