

Caratteristiche tecniche
 - **Materiale:** acciaio inossidabile resistente agli acidi (AISI 316)
 - **Pressione max di funzionamento:**
 TT2 = 40 bars
 TB2 = 200 bars

Technical Features
 - **Material:** acid proof stainless steel (AISI 316)
 - **Max operating pressure:**
 TT2 = 40 bars
 TB2 = 200 bars

Note
 Prima del montaggio del sensore riempire il pozzetto con dell'olio o della pasta termoconduttiva.

Application note
 Fill some oil or heat transfer compound in the thermowell before mounting the sensor.

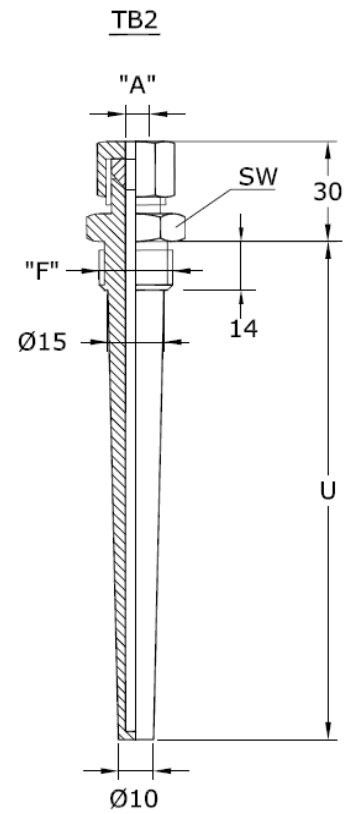


Tabella dei valori standard Table of standard values

Filetto "F" - Thread "F"		SW
3/8" BSP	M18 x 1,5	24 mm
1/2" BSP	M20 x 1,5	24 mm
3/4" BSP	M24 x 2	27 mm
Lunghezza d'immersione "U" Immersion lenght "U"		
50 mm – 100 mm – 150 mm – 200 mm		

Tabella codifica Ordering code

